

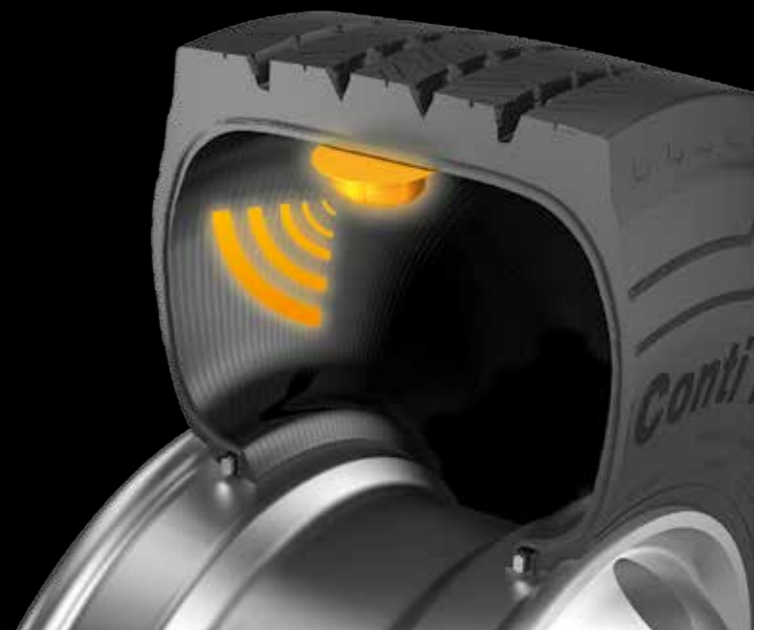


- › Automatische Trailer-Erkennung
- › Telematik-Integration

ContiPressureCheck™ Das Reifendruckkontrollsystem

Eine fortlaufende Reifendruckkontrolle hilft, Ihre effektiv niedrigsten Gesamtkosten zu erzielen:

- › Geringerer Kraftstoffverbrauch
- › Geringeres Reifenpannenrisiko
- › Längere Lebensdauer der Reifen



Aufrechterhaltung des korrekten Reifenfülldrucks: Eine einfache Lösung

Niederdruck in den Reifen führt oft zu hohen Betriebskosten. Nicht selten hält der Stress im Berufsalltag die Fahrer jedoch davon ab, den Luftdruck konstant im Auge zu behalten. Das ContiPressureCheck™ System bietet eine durchgängige Überwachung des Drucks sowie der Temperatur aller Reifen Ihres Fahrzeugs - auch während der Fahrt. Dies trägt zur Verbesserung des Kraftstoffverbrauchs und der Laufleistung bei, reduziert das Risiko einer Reifenpanne, schützt den Wert der Karkasse und erhöht so die Rundenerneuerungsfähigkeit.

ContiPressureCheck™ nutzt Sensoren, die in sämtlichen Reifen angebracht werden und den Fahrern Echtzeitinformationen über den Reifenstatus liefern. Vom Fahrer oder Fuhrparkmanager bemerkte Unregelmäßigkeiten können so überprüft und sofort korrigiert werden.

Von einachsigen Aufliegern bis hin zu sechssachsigen Fahrzeugkonfigurationen mit bis zu 24 Reifen deckt das System nahezu alle Bereifungskombinationen ab. Es eignet sich für Zugmaschinen, Sattelzugkombinationen und Busse.

Dank des ContiPressureCheck™ Systems können Sie Ihre Betriebskosten bei gleichzeitiger Verbesserung der Sicherheit für Fahrer und Fahrzeug nun aktiv um bis zu 1.500 € pro Fahrzeug und Jahr* reduzieren.

* Ersparnisse basieren auf 4x2 Zugmaschine mit 3-Achsen Semi-Trailer bei 140.000 km / Jahr und einem Diesel-Preis von 1 € / l, inkl. Kosten für eine durch Reifen verursachte Panne (ca. 700 €).

Ihre Vorteile

Einfach

ContiPressureCheck™ ist einfach und schnell zu installieren. Die Montage auf der Innenseite des Reifens garantiert eine hohe Datengenauigkeit. ContiPressureCheck™ ist mit allen Reifenherstellern kompatibel.

Ökonomisch

Das Fahren mit korrektem Reifendruck kann zu erheblichen Kraftstoffeinsparungen führen sowie die Laufleistung und den Werterhalt der Karkasse verbessern. Dies sorgt für einen wirtschaftlicheren Betrieb Ihres Fuhrparks.

Zuverlässig und sicher

Das ContiPressureCheck™ System trägt zur Vermeidung von Reifenpannen bei, die zu kostspieligen Ausfallzeiten, Verspätungskosten, öffentlichen Imageschäden, Gefährdungen anderer Verkehrsteilnehmer sowie zu Umsatz- und Gewinnverlusten führen können.

Umweltfreundlich

Das Fahren mit korrektem Reifenfülldruck wirkt sich positiv auf den Kraftstoffverbrauch aus, reduziert den Reifenverschleiß, verringert den CO₂-Ausstoß und trägt so zum Schutz der Umwelt bei.

Automatische Trailer-Erkennung (ATL**)

Die automatische Trailer-Erkennung vereinfacht den Trailerwechsel und erfordert keine zusätzliche Systemkonfiguration.



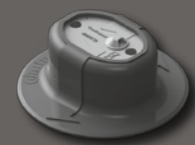
Umgebungsüberwachung

Bis von ATL erkannt, werden auch unbekannte Sensoren mit sehr geringem Luftdruck in Reichweite der CCU an den Fahrer gemeldet.

Telematik-Integration

Das ContiPressureCheck™ System lässt sich problemlos in Ihre Telematik-Systeme integrieren. So erhalten Sie die Daten zu Reifenfülldruck und -temperatur sowie Warnungen in Echtzeit.

** ATL = engl., Automatic Trailer Learning



1 Reifensensor:

Alle Reifensensoren sind an der Reifeninnenschicht in einem Gummicontainer befestigt und messen fortlaufend Reifendruck und -temperatur.



2 Zusatzempfänger:

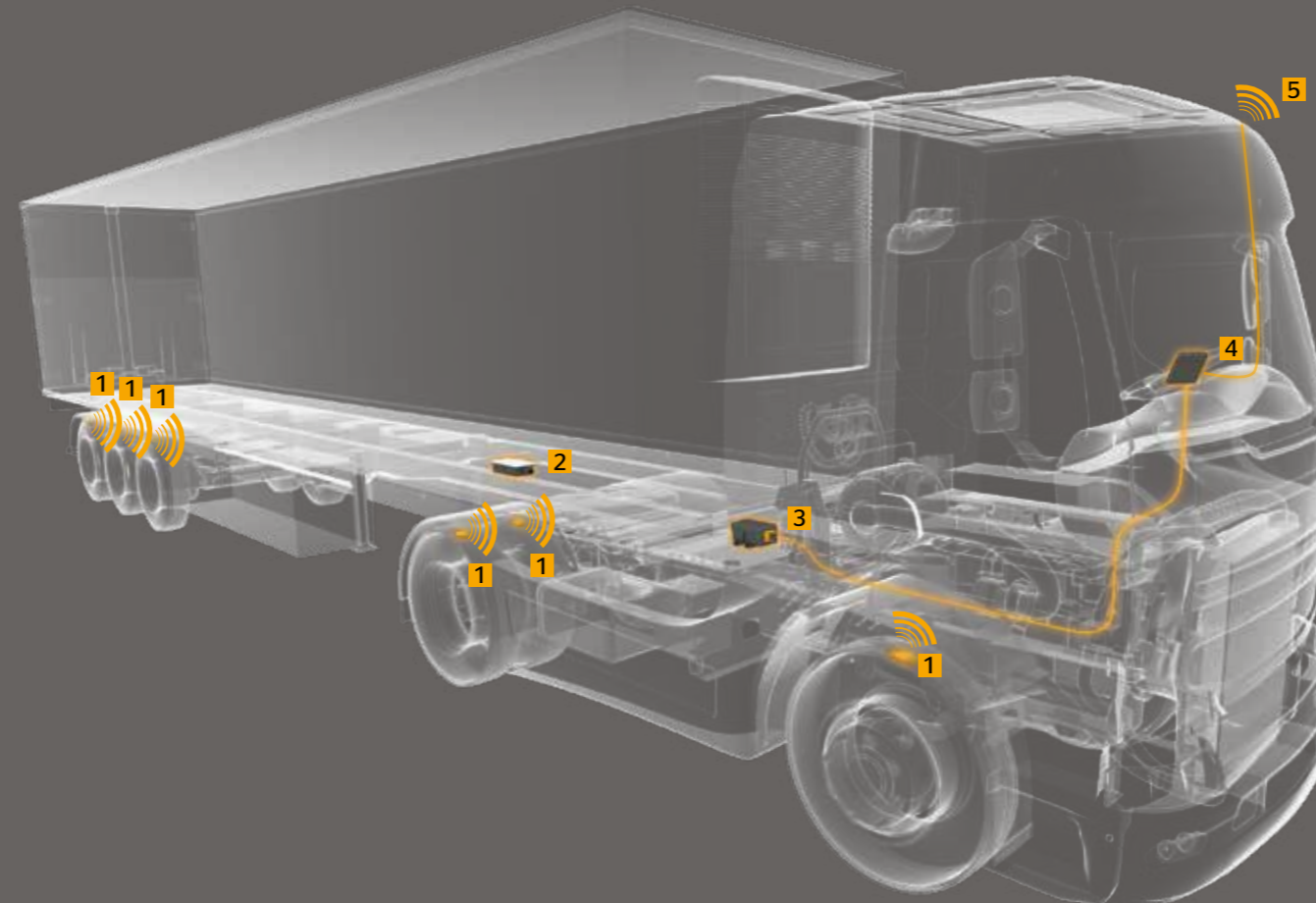
Der Zusatzempfänger kann eingesetzt werden, um Signale des Sensors bei schwieriger Funkfrequenz zu empfangen.



3 Zentrale Steuerungseinheit (CCU***):

Die CCU empfängt die Signale des Reifensensors direkt oder über den Zusatzempfänger und wertet die Daten aller Reifen aus. Die Daten werden im Display oder über das Telematik-System angezeigt.

*** CCU = engl., Central Control Unit



4 Display:

In der Fahrerkabine befestigt, zeigt das Display Reifendruck und -temperatur an und warnt den Fahrer bei Druckverlust.

5 Telematik-Integration (optional):

Einfache Integration in Ihre Telematik-Systeme zur Live-Überwachung.



„Seit unsere Fahrzeuge mit ContiPressureCheck™ ausgestattet sind, haben wir keine Ausfälle aufgrund von Reifenproblemen mehr. Wir sind alle komplett begeistert von diesem System und können es nur empfehlen. Es funktioniert absolut einwandfrei.“

Stefan Rinker
Werkstatteleiter bei Sieckendiek, einer autorisierten MAN-Werkstatt mit Truck- und Bus-Service in Versmold-Peckeloh.